

НАУЧНО-ПРОИЗВОДСТВЕННАЯ КОМПАНИЯ  
«РЭЛСИБ»

приглашает предприятия (организации, фирмы)  
к сотрудничеству по видам деятельности:

- ☞ разработка новой продукции производственно-технического назначения, в частности: терморегуляторов, термовыключателей, реле температурных, датчиков температуры и влажности, таймеров, счётчиков и других контрольно-измерительных и регистрирующих приборов;
- ☞ разработка технических условий и эксплуатационной документации на разработанную продукцию;
- ☞ консультации по разработке и постановке продукции на производство;
- ☞ техническое обслуживание и ремонт контрольно-измерительных приборов;
- ☞ реализация продукции собственного производства и производственно-технического назначения от поставщиков.

*Мы ждем Ваших предложений  
и готовы сотрудничать с Вами!*

тел. (383) 354-00-54 (многоканальный)  
236-13-84; 226-57-91  
факс (383) 203-39-63  
e-mail: [ofis@relsib.com](mailto:ofis@relsib.com);  
<http://www.relsib.com>

ОКП 63 9000



НАУЧНО-ПРОИЗВОДСТВЕННАЯ КОМПАНИЯ  
«РЭЛСИБ»

# СВЕТОИЗЛУЧАТЕЛИ ТЕМПЕРАТУРНЫЕ

## СИТ 68-01



Руководство по эксплуатации  
РЭЛС.434121.002 РЭ

### Приложение А

#### Условное обозначение и маркировка светоизлучателя.

А.1 Условное обозначение светоизлучателя.

- С - световой;
- И - излучатель;
- Т - температурный;
- 68 - температура срабатывания, °С;
- 01 - порядковый номер конструкторской разработки;
- 1 или 2, цифры обозначающие однополярное или двухполярное напряжение питания светоизлучателя;
- ХХ - цифры, обозначающие номинальное сопротивление дополнительного ограничительного резистора во внутренней схеме соединений светоизлучателя, кОм;
- М - светоизлучатель в металлостеклянном корпусе;
- П - светоизлучатель в пластмассовом корпусе;

Пример записи светоизлучателя при заказе и в документации другой продукции:

«Светоизлучатель температурный с температурой срабатывания 68 °С, первой конструкторской разработки, двухполярный, с дополнительным ограничительным резистором 0,5 кОм, в пластмассовом корпусе

Светоизлучатель СИТ 68-01.2.0,5.П ТУ 6390-005-42187449-2001»

А.2 Маркировка светоизлучателей осуществляется способом нанесения маркировочных меток на боковую поверхность корпуса в соответствии с рисунком 1.

А.2.1 Виды маркировочных меток в зависимости от исполнения светоизлучателя по полярности напряжения питания:

- однополярный - «черная точка»;
- двухполярный - «белая точка».

А.2.2 Виды маркировочных меток в зависимости от наличия и номинального значения сопротивления дополнительного ограничительного резистора:

- сопротивление 0,5 кОм - «жёлтая точка»;
- сопротивление 1,0 кОм - «синяя точка»;
- сопротивление 2,0 кОм - «зеленая точка».

Настоящее руководство по эксплуатации (РЭ) предназначено для ознакомления и изучения основных технических характеристик, принципа действия и условий эксплуатации **светоизлучателей температурных СИТ 68-01** (далее - светоизлучатели).

Светоизлучатели имеют релейную (пороговую) зависимость силы свечения и тока от температуры.

Светоизлучатели имеют красный цвет свечения.

По напряжению питания светоизлучатели могут быть однополярными и двухполярными.

Светоизлучатели во внутренней схеме соединений могут иметь дополнительный ограничительный резистор.

Светоизлучатели - изделия нерегулируемые, неремонтируемые и невосстанавливаемые.

Перед установкой светоизлучателей в пожарные извещатели, изделия электротехнические, оборудование технологическое и другие изделия необходимо внимательно ознакомиться с настоящим РЭ.

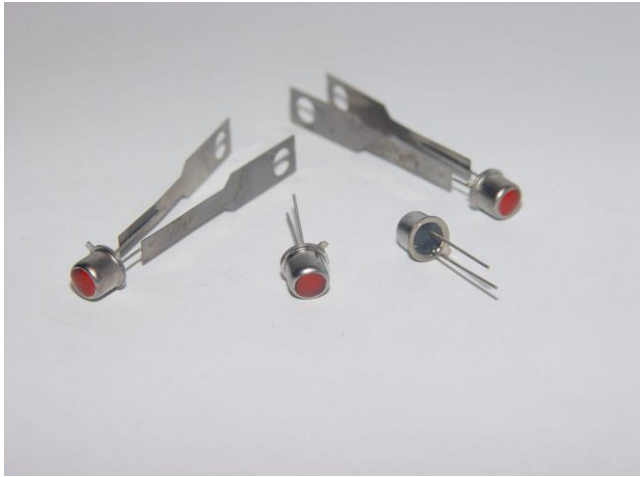
Светоизлучатели изготавливаются в климатическом исполнении УХЛ категории 3 по ГОСТ 15150-69.

Светоизлучатели рекомендуется эксплуатировать при температуре окружающего воздуха от минус 50 до плюс 80 °С, относительной влажности (45-80) % и атмосферном давлении (84,0-106,7) кПа.

Условное обозначение и маркировка светоизлучателей приведены в приложении А.

При покупке светоизлучателей необходимо проверить:

- комплектность
- отсутствие механических повреждений;
- наличие штампов и подписей в свидетельстве о приемке и гарантийном талоне предприятия-изготовителя и (или) торгующей организации.



\*\*\*\*\*

**Адрес предприятия-изготовителя:**

**г. Новосибирск, Красный пр. 220, корпус 2, офис 102**  
**тел. (383) 354-00-54 (многоканальный);**  
**236-13-84; 226-57-91**  
**факс (383) 203-39-63**  
**для переписки:**  
**630110, г. Новосибирск, а / я 230**  
**e-mail: ofis@relsib.com**  
**http://www.relsib.com**

**1 НАЗНАЧЕНИЕ**

1.1 Светоизлучатели СИТ 68-01 предназначены для эксплуатации в качестве встроенных чувствительных элементов внутри тепловых и других, в том числе комбинированных, пожарных извещателей, а также для электрического и визуального контроля за превышением температуры изделий бытового и производственно-технического назначения.

**2 ТЕХНИЧЕСКИЕ ХАРАКТЕРИСТИКИ**

- 2.1 Номинальное прикладываемое напряжение, обеих полярностей, от 3,0 до 27,0 В.
- 2.2 Номинальная температура контролируемой среды, T<sub>ср</sub>, (температура срабатывания) - плюс (68±1) °С.
- 2.3 Предельное прикладываемое напряжение к светоизлучателю должно быть не более 30 В в течение 30 с.
- 2.4 Максимально допустимый постоянный ток, обеспечиваемый дополнительным ограничивающим резистором или внешней цепью, в диапазоне температур окружающей среды от T<sub>ср</sub> до 80 °С, должен быть не более 20 мА, для двухполярных светоизлучателей и однополярных светоизлучателей, включенных в прямой полярности.
- 2.5 Предельный допустимый ток в диапазоне температур окружающей среды от T<sub>ср</sub> до 80 °С должен быть 25 мА в течение не более 30 с.

Корешок талона  
на замену светоизлучателей СИТ 68-01  
Линия отреза  
Изымт " " 200 \_ г.

**НАУЧНО-ПРОИЗВОДСТВЕННАЯ КОМПАНИЯ**  
**«РЭЛСИБ»**

630110, г. Новосибирск, Красный пр. 220, корпус 2  
тел. (383) 354-00-54 (многоканальный);  
236-13-84; 226-57-91  
факс (383) 203-39-63  
e-mail: ofis@relsib.com;  
<http://www.relsib.com>

**ТАЛОН**

на замену светоизлучателей температурных  
**СИТ 68-01** \_\_\_\_\_

**в период гарантийного срока эксплуатации,**

Заводской номер партии № \_\_\_\_\_

Дата выпуска « \_\_\_\_ » \_\_\_\_\_ 200 \_ г.

Проданы « \_\_\_\_ » \_\_\_\_\_ 200 \_ г.

(наименование и штамп организации)

Введены в эксплуатацию « \_\_\_\_ » \_\_\_\_\_ 200 \_ г.

Владелец и его адрес \_\_\_\_\_

Количество отказавших изделий \_\_\_\_\_ шт.

Характер дефекта (отказа, неисправностей и т. п.): \_\_\_\_\_

Подпись и печать руководителя организации, эксплуатирующей светоизлучатели \_\_\_\_\_

*Примечание - Талон гарантийный, в случае отказа светоизлучателя(ей), направить в адрес предприятия-изготовителя для сбора статистической информации об эксплуатации, качестве и надёжности светоизлучателей.*

**10 СВИДЕТЕЛЬСТВО ОБ УПАКОВЫВАНИИ**

Светоизлучатели СИТ 68-01 \_\_\_\_\_

зав. номер партии \_\_\_\_\_ в количестве \_\_\_\_\_ шт.  
упакованы в НПК «РЭЛСИБ» согласно требованиям, предусмотренным в действующей технической документации.

\_\_\_\_\_  
(должность) (личная подпись) (расшифровка подписи)

\_\_\_\_\_  
(год, месяц, число)

**11 СВИДЕТЕЛЬСТВО О ПРИЕМКЕ**

Светоизлучатели СИТ 68-01 \_\_\_\_\_

зав. номер партии \_\_\_\_\_ в количестве \_\_\_\_\_ шт.  
изготовлены и приняты в соответствии с обязательными требованиями государственных стандартов, действующей технической документацией и признаны годными для эксплуатации.

**Начальник ОТК**

М. П. \_\_\_\_\_  
(личная подпись) (расшифровка подписи)

\_\_\_\_\_  
(год, месяц, число)

\*\*\*\*\*

*Примечание - В разделах РЭ «Свидетельство об упаковке», «Свидетельство о приёмке» и «Талоне на замену в период гарантийного срока» необходимо указывать исполнение светоизлучателей.*

### 9 ГАРАНТИИ ИЗГОТОВИТЕЛЯ

9.1 Предприятие-изготовитель гарантирует соответствие светоизлучателей СИТ 68-01 требованиям технических условий ТУ 6390-005-42187449-2001 при соблюдении потребителем правил транспортирования, хранения и эксплуатации, изложенных в настоящем РЭ.

9.2 Гарантийный срок эксплуатации светоизлучателей СИТ68-01- 24 месяца со дня продажи, при отсутствии данных по продаже - со дня изготовления.

9.3 Гарантийный срок хранения светоизлучателей СИТ 68-01 - не более 12 месяцев со дня изготовления.

9.4 В течение гарантийного срока эксплуатации владелец имеет право на бесплатную замену светоизлучателей СИТ 68-01 при условии выполнения правил хранения, транспортирования и эксплуатации и предъявлении настоящего РЭ.

2.6 Максимальный постоянный ток при номинальной температуре окружающей среды и прикладываемом напряжении питания 30 В должен быть не более 30 мкА для двухполярных светоизлучателей и однополярных светоизлучателей, включенных в прямой последовательности.

2.7 Напряжение на двухполярных светоизлучателях и однополярных светоизлучателях, включенных в прямой последовательности, в диапазоне температур окружающей среды от  $T_{cp}$  до  $80^{\circ}C$  и токе 20 мА, (прямое напряжение  $U_{np}$ ), должно быть не более, В:

$$U_{np} = 3 + I(0,08 + R),$$

где  $I$  - ток, протекающий через светоизлучатель, мА;  
 $R$  – сопротивление дополнительного ограничительного резистора, кОм, включенного согласно схеме внутренних соединений светоизлучателя в соответствии с рисунком 2.

2.8 Максимальный постоянный ток в диапазоне температур окружающей среды от  $T_{cp}$  до  $80^{\circ}C$  для однополярных светоизлучателей, включенных в обратной последовательности и при прикладываемом напряжении питания 30 В, (обратный ток), должен быть не более 50 мкА.

2.9 Сила света при максимально допустимом постоянном токе светоизлучателя должна быть не менее 2 мкд.

2.10 Тепловая постоянная времени, не более 4 с.

2.11 Средняя наработка до отказа – 120 000 ч.

2.12 Средний срок сохраняемости - 8 лет.

2.13 Масса светоизлучателя, не более 0,40 г.

2.14 Габаритные и присоединительные размеры светоизлучателя в соответствии с рисунком 1 и таблицей 1.

6.7 При установке, монтаже и эксплуатации к корпусу светоизлучателя не должно прикладываться усилие более 10 Н (1 кг/см<sup>2</sup>).

6.8 Не допускается конденсация влаги на корпусе светоизлучателя, находящегося под напряжением.

6.9 Максимально допустимый ток при эксплуатации:

- длительный 20 мА;

- кратковременный 25 мА в течение 30 с

6.10 В связи с выделением кристаллами светодиодов дополнительного тепла при срабатывании светоизлучателя и существованием гистерезиса в зависимости сопротивления терморезистора от температуры, существует разница между температурой срабатывания светоизлучателя и температурой возврата светоизлучателя в исходное состояние, называемое зоной неопределенности ( $\Delta T_r$ ).

Ниже, в таблице 3, приведена зависимость зоны неопределенности от протекающего тока через светоизлучатель.

Таблица 3

<b>I, мА</b>	2	10	20
<b><math>\Delta T_r, ^{\circ}C</math></b>	3- 7	10 – 30	15 - 60

Для возврата светоизлучателя в исходное состояние после срабатывания, его необходимо охладить до температуры ( $T_{cp} - \Delta T_r$ )  $^{\circ}C$  или кратковременно прервать протекающий через него ток.

### 3 КОМПЛЕКТНОСТЬ

Комплектность поставки должна соответствовать перечню, указанному в таблице 2.

Таблица 2

Наименование изделия	Обозначение изделия	Колич., шт.
1 Светоизлучатели СИТ 68-01.X.XX.X.XX	РЭЛС.434121.002	Поставляются в соответствии с заказом
2 Тара потребительская	РЭЛС.323229.003	1 шт. на 500 и менее светоизлучателей
3 Тара транспортная	РЭЛС.321339.003	См. примечание 2
4 Руководство по эксплуатации	РЭЛС. 434121.002РЭ	См. примечание 3

Примечания.

1 X – Отсутствующие знаки исполнений светоизлучателей поставляются в руководстве по эксплуатации по результатам приёмки светоизлучателей.

2 Поставка в таре транспортной осуществляется при поставке светоизлучателей всеми видами транспорта, при этом количество потребительской тары в транспортной таре не должно превышать 40 шт.

3 Руководство по эксплуатации прикладывается на одну партию светоизлучателей, отправляемых в один адрес, но не менее одного РЭ на 5000 шт. светоизлучателей.

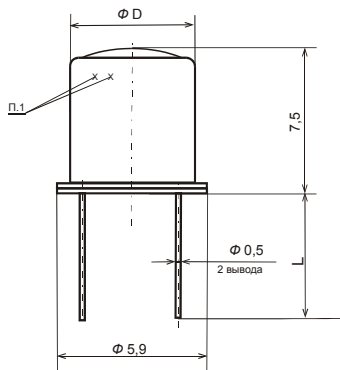


Таблица 1

Тип корпуса светоизлучателя	Диаметр $\phi D$ , мм	Длина L, мм
Металлостеклянный	5,0	13,5
Пластмассовый	6,0	18,0

Рисунок 1 – Внешний вид и габаритные размеры светоизлучателей СИТ 68-01

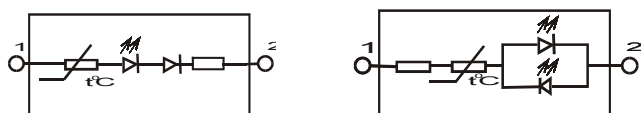


Рисунок 2 – Схемы внутренних соединений светоизлучателей СИТ 68-01

#### 4 УКАЗАНИЕ МЕР БЕЗОПАСНОСТИ

4.1 Установка (подключение) светоизлучателей должна производиться только квалифицированными специалистами, изучившими настоящее РЭ.

4.2 При установке светоизлучателей в изделие, а также при устранении неисправностей в изделии электротехническом, необходимо отключить изделие от питающей сети.

4.3 Светоизлучатели не самовоспламеняются и не воспламеняют окружающие элементы (изделия).

#### 5 СОСТАВ И ПРИНЦИП ДЕЙСТВИЯ

5.1 Светоизлучатели представляют собой микросборку, содержащую:

- кристалл терморезистора прямого подогрева, имеющего близкую к релейной (пороговую) зависимость сопротивления от температуры;

- по крайней мере, один кристалл светодиода;
- другие элементы.

5.2 В качестве термочувствительного элемента в светоизлучателе используется плёнка из двуокиси ванадия ( $VO_2$ ), обладающая при температуре окружающей среды ( $68 \pm 1$ ) °С фазовым переходом, который сопровождается «скачкообразным» изменением сопротивления.

Для световой индикации о перегреве в светоизлучателе используются кристаллы светодиодов на основе композиции Ga-As-Al и соединенных в соответствии с рисунком 2.

#### 7 ТРАНСПОРТИРОВАНИЕ

7.1 Светоизлучатели могут транспортироваться всеми видами транспортных средств при температуре окружающей среды от минус 50 °С до плюс 50 °С и относительной влажности не более 80 %.

Светоизлучатели могут транспортироваться воздушным, железнодорожным и водным транспортом в соответствии с правилами, установленными для данного вида транспорта.

7.2 Светоизлучатели должны транспортироваться только в транспортной таре предприятия-изготовителя.

7.3 Размещение и крепление ящиков со светоизлучателями в транспортных средствах должно обеспечивать их устойчивое положение, исключая возможность смещения ящиков и ударов их друг о друга и о стенки транспортных средств..

#### 8 ПРАВИЛА ХРАНЕНИЯ

8.1 Светоизлучатели должны храниться в закрытом помещении с естественной вентиляцией, без искусственно регулируемых климатических условий, при температуре окружающего воздуха от плюс 5 до плюс 40 °С и относительной влажности не более 80 %.

Воздух в помещении не должен содержать примесей, вызывающих коррозию материалов.

8.2 Светоизлучатели должны храниться в транспортной таре предприятия-изготовителя.

При увеличении температуры светоизлучателя выше 68 °С сопротивление термочувствительного элемента и всей электрической цепи «скачкообразно» уменьшается, протекающий ток увеличивается, а кристалл светодиода, включенного в прямой полярности, излучает видимый свет.

#### 6 УКАЗАНИЯ ПО ЭКСПЛУАТАЦИИ

6.1 После транспортирования и (или) хранения в условиях отрицательных температур светоизлучатели в транспортной таре должны быть выдержаны в нормальных климатических условиях не менее 12 часов.

6.2 Светоизлучатели могут применяться для сигнализации о превышении температуры контролируемого объекта, в качестве первичного преобразователя в датчиках-реле и сигнализаторах температуры.

6.3 Допускается применение светоизлучателей в изделиях (аппаратуре), предназначенных для эксплуатации во всех климатических условиях, при покрытии светоизлучателей непосредственно в изделии (аппаратуре) в 3-4 слоя лаком типа ЭП-730 по ГОСТ 20824 с последующей сушкой в соответствии РМ.070.046-82.

6.4 При пайке светоизлучателей температура жала паяльника должна быть не выше 270 °С. Пайка должна производиться на расстоянии от корпуса светоизлучателей не менее 4 мм в течение ( $3 \pm 1$ ) с с использованием теплоотвода.

6.5 При всех условиях и режимах применения светоизлучатели не должны находиться при температуре окружающей среды ниже минус 50 °С и выше плюс 80 °С.

6.6 Допускается производить трёхразовый изгиб выводов светоизлучателей на расстоянии не менее 3 мм от корпуса с радиусом закругления не менее 1 мм под углом 90°.

